



NS-AW190/NS-AW390

家庭影院全天候音箱系统

目录

| | |
|--------------|---|
| 用户注意事项 | 2 |
| 拆开包装 | 3 |
| 安装扬声器 | 4 |
| 连接放大器 | 6 |
| 设置扬声器 | 7 |
| 规格 | 8 |

用户注意事项

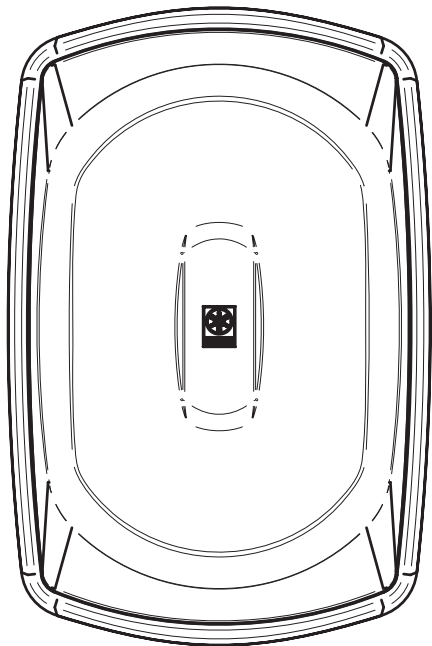
设置NS-AW190/NS-AW390扬声器前，请仔细阅读这些注意事项。

- 在室外安装扬声器时，请安装到角落或屋檐下，尽量避免暴露于雨雪天气。
- 扬声器要安装到墙壁、天花板上，因此需要把它们牢牢固定。**对于特殊的墙壁、天花板结构，应通过可靠的渠道咨询，以了解最适合您的紧固件类型。**
- 不要将它们安装到薄胶合板或柔软的墙壁、天花板表层材料上，因为螺钉会很容易扯破这些材料，使扬声器掉落，导致损坏扬声器或人身伤害。
- 不要用钉子、粘接剂或其他不安全的金属件将扬声器牢固到墙壁、天花板上。由于长时间的使用和震动，它们会很容易脱落。
- 切勿将手触碰高音单元和低音单元，不要将扬声器放置在易于被撞翻或被坠物击中的地方。如果他们有凹陷或弯曲，声音将会失真。
- 变更输入信号前，降低功率放大器、接收机的音量。切勿在高音量时切换输入源（FM至CD）。每次安上或卸下输入电缆线前，应先关闭放大器、接收机。
- 如果您察觉到失真，请降低功率放大器、接收机的音量。不要让功率放大器达到“限幅”状态。
- 不要使用化学溶剂清洗扬声器，以免损坏其表面涂层。用柔软的干布清洁和擦拭。
- 安全的放置和安装是用户自己应负的责任。
对于扬声器的不妥当放置和安装所引起的事故，YAMAHA不负任何责任。

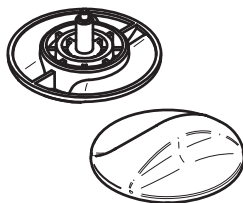
拆开包装

拆开包装之后，请检查所装物品，确认下列物品完整无缺。

扬声器×2



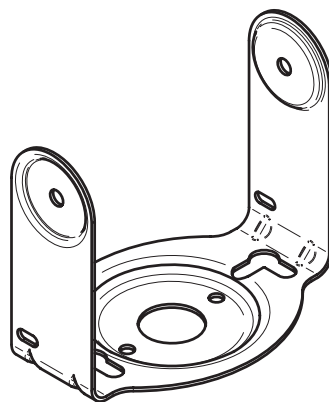
旋钮×4



安全金属丝专用螺钉×2



托架×2

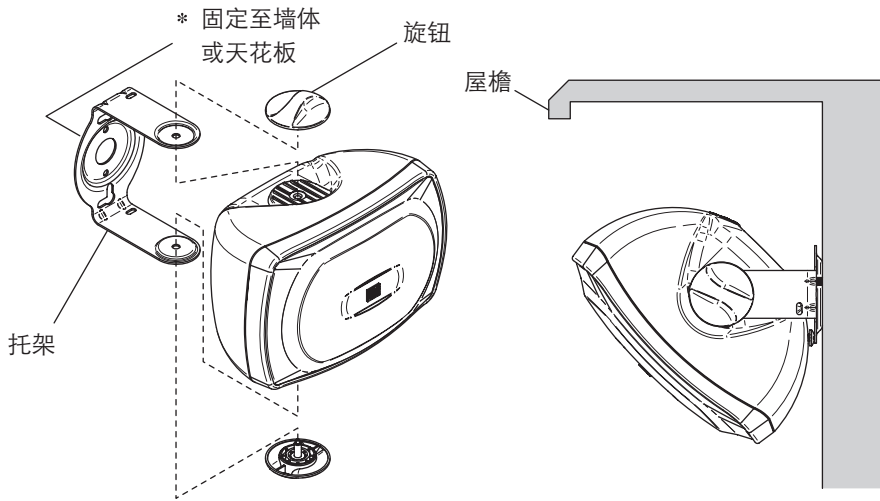


安全金属丝×2



安装扬声器

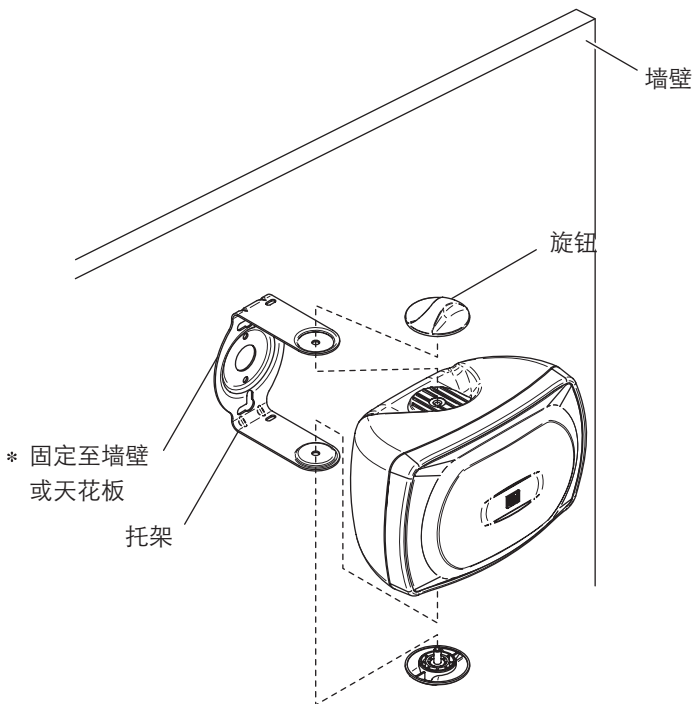
若要壁挂/吊顶式安装扬声器，请使用所提供的安装架。（参见以下内容）



室外注意事项：

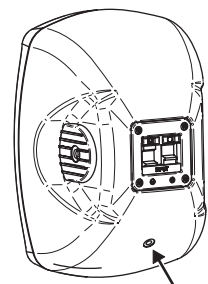
在室外安装扬声器时，请安装到角落或屋檐下，尽量避免暴露于雨雪天气。

1. 用托架作参照，在要安装扬声器的地方标出托架小孔槽的位置。
2. 使用合适五金件（市售）将托架禁锢在墙壁/天花板上。
3. 将扬声器放入托架，用附带的两个旋钮固定扬声器。（参见图）



安装提示：

在扬声器装置的后面具有螺纹式插入螺母（与1/4"螺栓匹配），因此可使用在市场买到的某些类型的可选支架。



可选安装的插入螺母

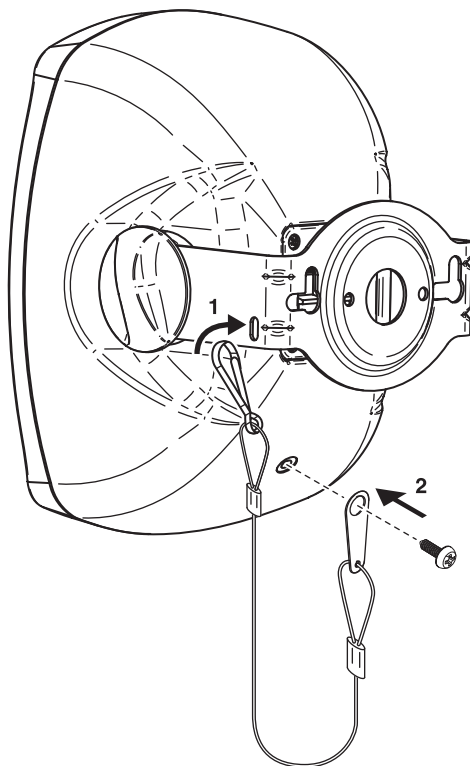
*注意

确保为您特殊墙壁/天花板构造找到最佳类型固定件的可靠供应源。
安全固定装置是买方责任。

使用托架将扬声器安装到墙壁/天花板上时，请在托架和墙壁/天花板之间使用安全金属丝（不含）以防止扬声器掉落。

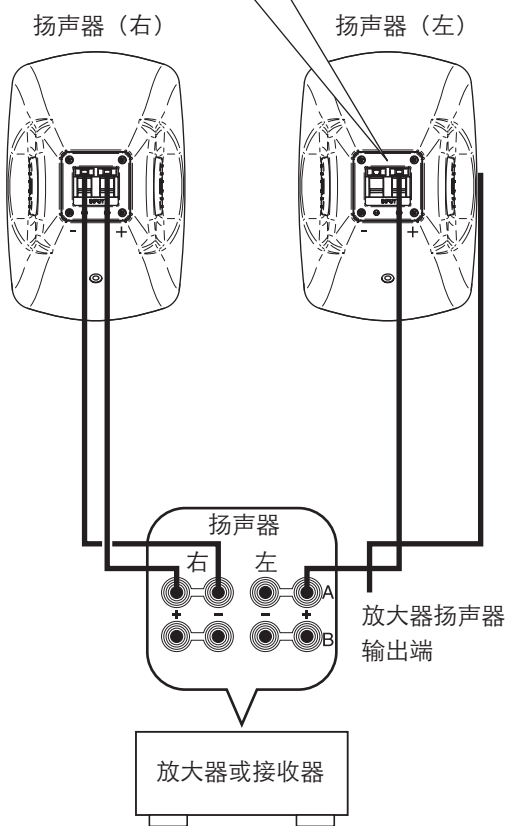
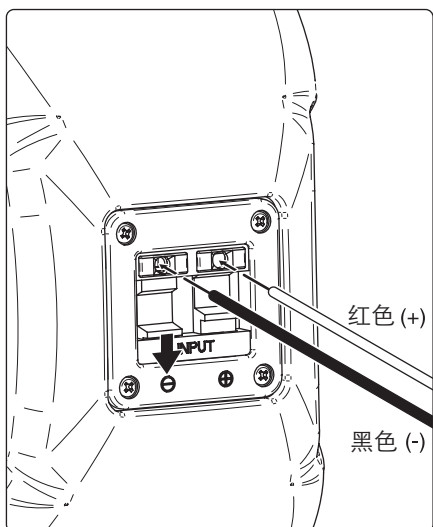
如何使用安全金属丝

1. 将安全金属丝的一侧钩到支架孔。
2. 将安全金属丝的另一侧与所提供螺钉固定在一起。



连接放大器

连接前，确认放大器已关闭。



连接

- 用扬声器电缆线将扬声器后方的输入端连接到放大器/接收机的扬声器输出端。
- 扬声器电缆线一侧是红色的，另一侧是黑色的。使用红色侧连接扩音器（或接收器）上的（+）端子与扬声器。使用电缆线黑色侧连接两个组件上的（-）端子。
- 连接扬声器，注意不要将“+”极（红色）和“-”极（黑色）接反。如果扬声器的正负极接反，声音会听起来不自然并且缺乏低音。

如何连接

- ① 拧脱涂层，除去每个扬声器端部的绝缘涂层。
- ② 旋出端子旋钮。
- ③ 将裸线插入端子侧的插孔。
- ④ 松开翼片上的指头，使其能牢固地锁在裸线终端。
- ⑤ 轻轻地拉动端子处的连线，以检测连接是否牢固。

注意

不要让扬声器的裸线互相接触，否则会损坏扬声器或放大器、接收机，甚至造成两者全部损坏。

设置扬声器

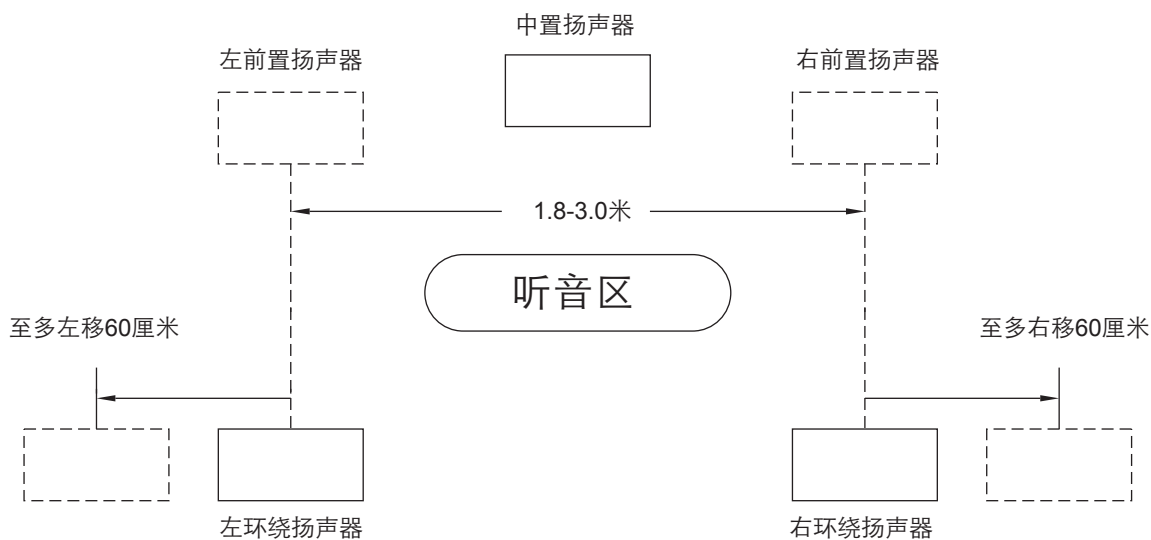
室内摆放

您可使用这些扬声器作为前置或环绕扬声器。

—前置扬声器应以1.8-3.0米的距离分开摆放。如果布置得太近，立体声效果会降低。相反，如果布置得相距太远，会发生所谓的中间“遗漏”效果，并且会失去发声中枢填充。扬声器应处在至少在耳朵高度处发出声响的高度。

—中置扬声器应置于电视之上或之下的中心。

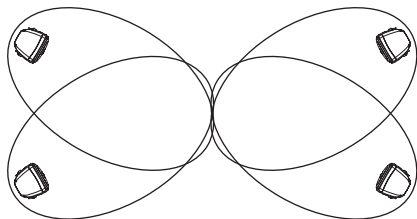
—环绕扬声器最好置于听音区后面，至少尽可能与前置扬声器分开，每侧最多再间隔60厘米。扬声器应至少为耳朵的高度处或最好高一点。



室外摆放

您的扬声器系统具有防水外壳，当在室外安装时保护扬声器。这些扬声器是以广泛分散模式设计的，意味着您将在较大听音区得到良好的声音效果。（9.3-37.2平方米）。请注意，如果听音区太大，扬声器布置得间隔太远，会发生“中间遗漏”效果（扬声器之间的区域缺少声音），与/或产生“热点”（扬声器附近声音大）。

设法将扬声器在1.8-3.0米的间距之间布置，以得到良好的立体声效果。对于较大区域（37.2-83.6平方米），建议使用两对扬声器，参见下图。



注意

1. 每61-122米应使用1对扬声器。
2. 建议将垂直安装此扬声器，因为它是为确保在此方向的广泛听音区而设计的。

规格

< NS-AW190 >

| | |
|-----------------|-----------------------------------|
| 类型 | 2分频悬浮式 |
| 音箱 低音单元 高音单元 | P.P.云母注入锥盆型低音单元并采用橡胶边缘 PEI软球顶型 |
| 频率响应 | 65 Hz – 40 kHz |
| 阻抗 | 6 ohms |
| 额定输入功率 | 35 W |
| 最大输入功率 | 120 W |
| 灵敏度 | 85 dB/2.83 V/m |
| 分频频率 | 4 kHz |
| 尺寸 (宽 X 高 X 深) | 225 x 149 x 142 mm |
| 重量 | 1.4 kg |
| 磁屏蔽 | 无 |

< NS-AW390 >

| | |
|-----------------|-----------------------------------|
| 类型 | 2分频悬浮式 |
| 音箱 低音单元 高音单元 | P.P.云母注入锥盆型低音单元并采用橡胶边缘 PEI软球顶型 |
| 频率响应 | 55 Hz – 40 kHz |
| 阻抗 | 6 ohms |
| 额定输入功率 | 40 W |
| 最大输入功率 | 130 W |
| 灵敏度 | 87 dB/2.83 V/m |
| 分频频率 | 3 kHz |
| 尺寸 (宽 X 高 X 深) | 281 x 186 x 180 mm |
| 重量 | 2.2 kg |
| 磁屏蔽 | 无 |

*由于产品改进，技术规格如有变化恕不另行通知。

雅马哈乐器音响（中国）投资有限公司

上海市静安区新闻路1818号云和大厦2楼

雅马哈扬声器是为提供高水平的无故障性能而设计与制造的。雅马哈以渗入每个雅马哈扬声器的经验丰富的工艺而感到自豪。雅马哈很高兴为您提供以下有限保修，它只适用于从我们授权经销商采购的产品。建议您全面阅读本有限保修，如果有任何问题，欢迎联络您授权的雅马哈经销商或雅马哈乐器音响（中国）投资有限公司的服务部。

有限保修 室内/室外扬声器系统

保修期限

本扬声器系统自首个消费者采购日起保修一（1）年。

保修什么，不保修什么？

本保修涵盖本产品材料或工艺上的缺陷，但不包括以下：

- (1) 因以下原因造成的损坏、老化或故障：
 - a. 事故、疏忽、滥用、误用、安装或操作不当或未能遵守用户手册中包含的指示。
 - b. 任何产品装运。（索赔必须提交承运人。）
 - c. 由雅马哈或授权的雅马哈优先客户服务中心以外的任何人修理或试图修理。
- (2) 经改装或其上序列号外观已损伤、修改或删除的任何装置。
- (3) 正常磨损和任何周期性维护。
- (4) 未从授权的雅马哈经销商采购的任何装置。如果您不确定经销商是否由雅马哈授权，请联系雅马哈服务部。
- (5) 用于工业或商业购买的任何装置。

谁可以实施保修：

本保修可由原始购买者实施。

将支付什么，且您必须支付什么：

雅马哈将修理或更换本保修所涵盖的装置，而不向消费者收取人工或材料费。您负责任何安装与拆除费，如果部件必须运送保修，也需负责初次装运费。然而，如果修理在保修范围内，我们将负责在中国至任何目的地的装运费。

如何获得保修服务：

- (1) 需要维修的雅马哈扬声器系统必须交付授权雅马哈服务中心。
- (2) 运送维修的装置必须牢固包装，并且必须附有要求维修的详细问题说明、以及作为保修范围证据的销售单。
- (3) 对于保修范围，不要求保修登记。

隐含保修的限制：

任何隐含的保修（包括适销性的保修以及特定目的适用性）限于在此保修的有效期限内。

损坏的排除：

雅马哈对任何有缺陷产品的责任限于由我们选择修理或更换产品。雅马哈不对附带或间接损害或因产品缺陷造成的任何其它类型的损坏负责。

有些区域不允许限制隐含保修持续时间与/或不允许排除或限制附带或间接损害，因此上述限制和排除可能不适合您。本保修赋予您特定的法律权利，且您所拥有的权利可能因所在区域不同而不同。

想了解距离您最近的雅马哈客户服务中心，
请致电：400-051-7700



如为方便您即时了解感兴趣的产品，同时帮您更快速高效地解决在产品使用过程中出现的问题
请致电：400-051-7700。网站：<http://www.yamaha.com.cn/>

雅马哈全国客户服务热线为您提供快速、礼貌及专业的服务。



雅马哈乐器音响（中国）投资有限公司
地址：上海市静安区新闻路1818号云和大厦1-3楼
邮编：200042
网站：<http://www.yamaha.com.cn/>
电话：400-051-7700