

概述

多功能产品线, 为清晰连续的声音而生。



特性

- 本系列包含三种不同尺寸黑色及白色低音音箱。
- 具有新式的定制式转换器, 可实现卓越的声音播放和清晰的语音播报。
- 配有内置转换器, 同时支持高阻抗和低阻抗驱动, 仅需通过隔板上的开关即可选择。
- 防滑脱卡口可使音箱在天花中实现音箱的临时安装, 提高安装的安全性和便捷性。
- 灵活的手提带使音箱更为便携, 一次即可搬运多个音箱。
- 自带O型环和加强轨, 只为更安全和顺滑的安装。
- 过载保护电路可用于保护音箱元件。
- 可喷涂音箱格栅, 设计灵感更灵活。

规格

一般规格

系统类型		2路, 声悬浮式
组件	低频	6.5"锥盆
	高频	0.75"软球面
频率范围	(-10dB)	56Hz-20kHz*1
覆盖角(垂直 x 水平)		110° 锥形*1
标称阻抗		8Ω
转换接头	70V	60W (83Ω), 30W (170Ω), 15W (330Ω), 7.5W (670kΩ)
	100V	60W (170Ω), 30W (330Ω), 15W (670Ω)
额定功率	NOISE	75W
	PGM	150W
	MAX	300W
灵敏度(1W, 1m)		86dB SPL*1
最大声压级(理论值, 1m)		111dB SPL*2
接口		1x Euroblock (4P) (输入: +/-, Loop Thru: +/-)
材质, 成色, 颜色		黑色, 白色
规格尺寸(宽×高×深)		Ø286mm x 205mm(11.3" x 8.1")
净重		4.4kg (9.7lbs)
包装		成对
开孔尺寸		Ø247mm (Ø9.8")
认证		UL1480, UL2043, NFPA70, CE, EAC, RoHS

*1 半空间 (2π)

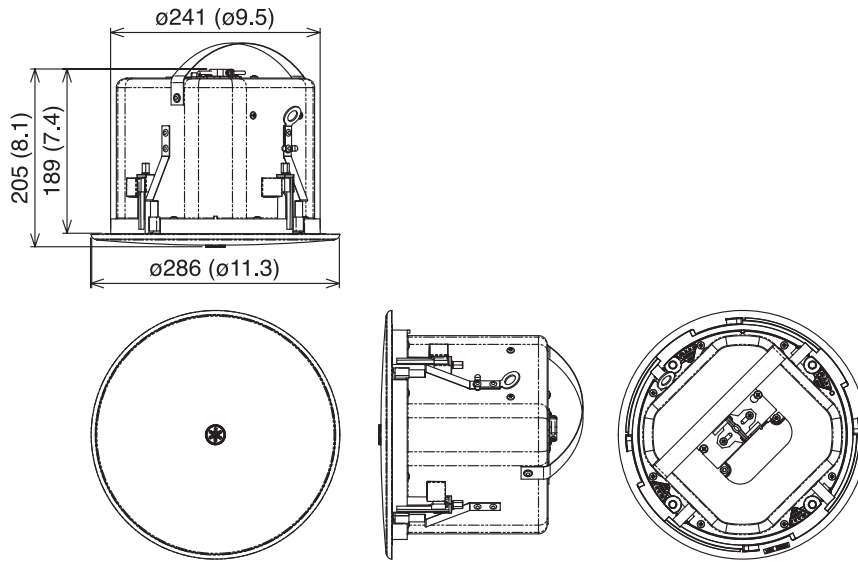
*2 基于功率和灵敏度计算, 排除功率压缩

附件

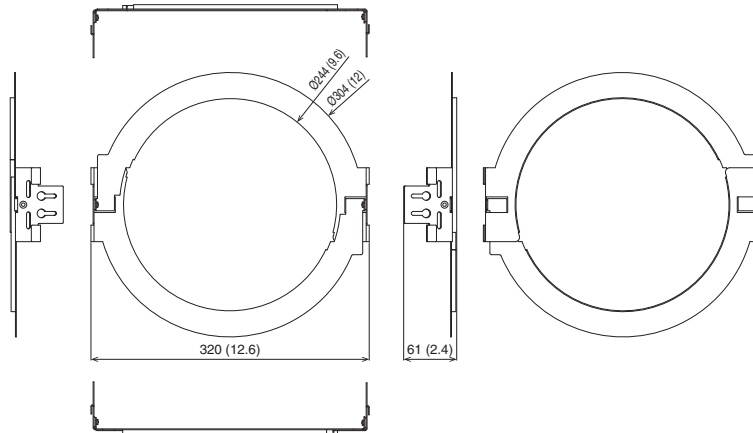
包含配件		O型环, 加强轨, 开孔模板
------	--	----------------

外观尺寸

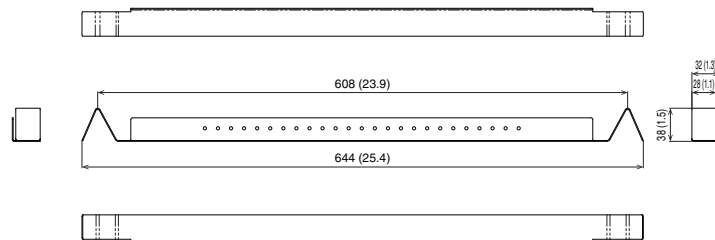
单位: mm (inch)



O 型环



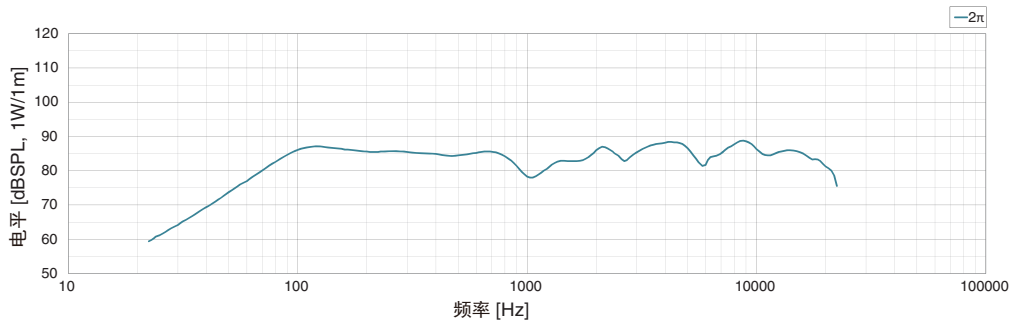
加强轨



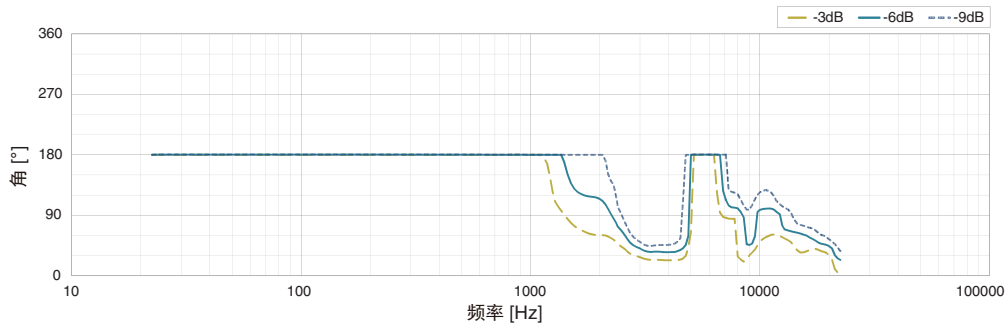
建筑和工程规格

音箱为吸顶安装设计，2路声悬浮式，背面为金属盖。音箱低频部分为6.5" (16cm)锥盆驱动，高频部分为0.75" (2cm)软球面组成。音箱具有内部转换器，可同时支持高阻抗和低阻抗驱动。具有防滑脱卡口，提高安装的安全性和便捷性，可在天花中实现音箱的临时安装。音箱包含灵活的手提带，提升携带的便捷性。额定功率可通过转换器如下更改后面板上的开关：100V线路下为60W/30W/15W/3.8；70V线路下为60W/30W/15W/7.5W；150W 8 ohms。音箱具有下列性能标准：测量灵敏度为86dB SPL（位于1W，1M，半空间）；最大声压级为111dB SPL（位于1m）；频率范围为56Hz-20kHz（额定灵敏度以下10dB，半空间）。标称覆盖角度为110° 极锥（平均500Hz-4kHz）。音箱具有过载保护电路，用于保护网络和传感器。具有4针Euroblock接口用于输入和LOOPTHRU。金属盖的厚度为1mm，黑色喷涂金属，隔板为耐冲击性聚苯乙烯。具有厚度为0.6mm的ABS金属格栅，孔径比为51%。格栅具备以下颜色：黑色（VXC6）或白色（VSC6W）。音箱整体的正面直径不得超过286mm（11.3"），从天花底部的总深度不得超过204mm（8.1"），重量不超过4.4kg（9.7lbs）。音箱包含下列配件：具有O型环和加强轨，实现更为安全和顺滑的安装。音箱具有小孔，可用于二次安全线使用。音箱需为Yamaha VXC6或VSC6W。

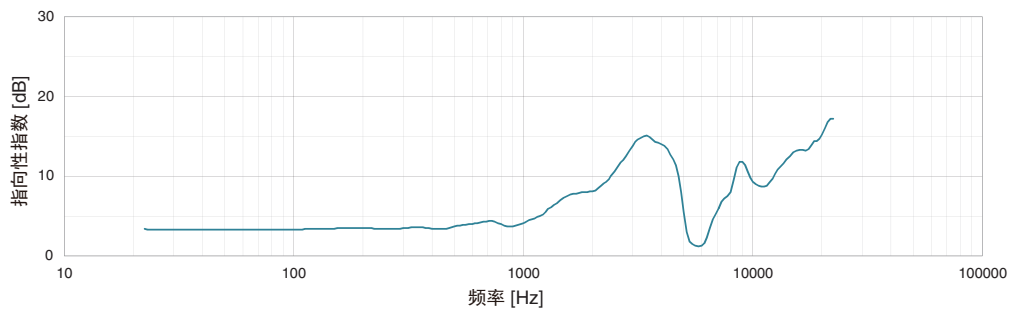
同轴频率响应



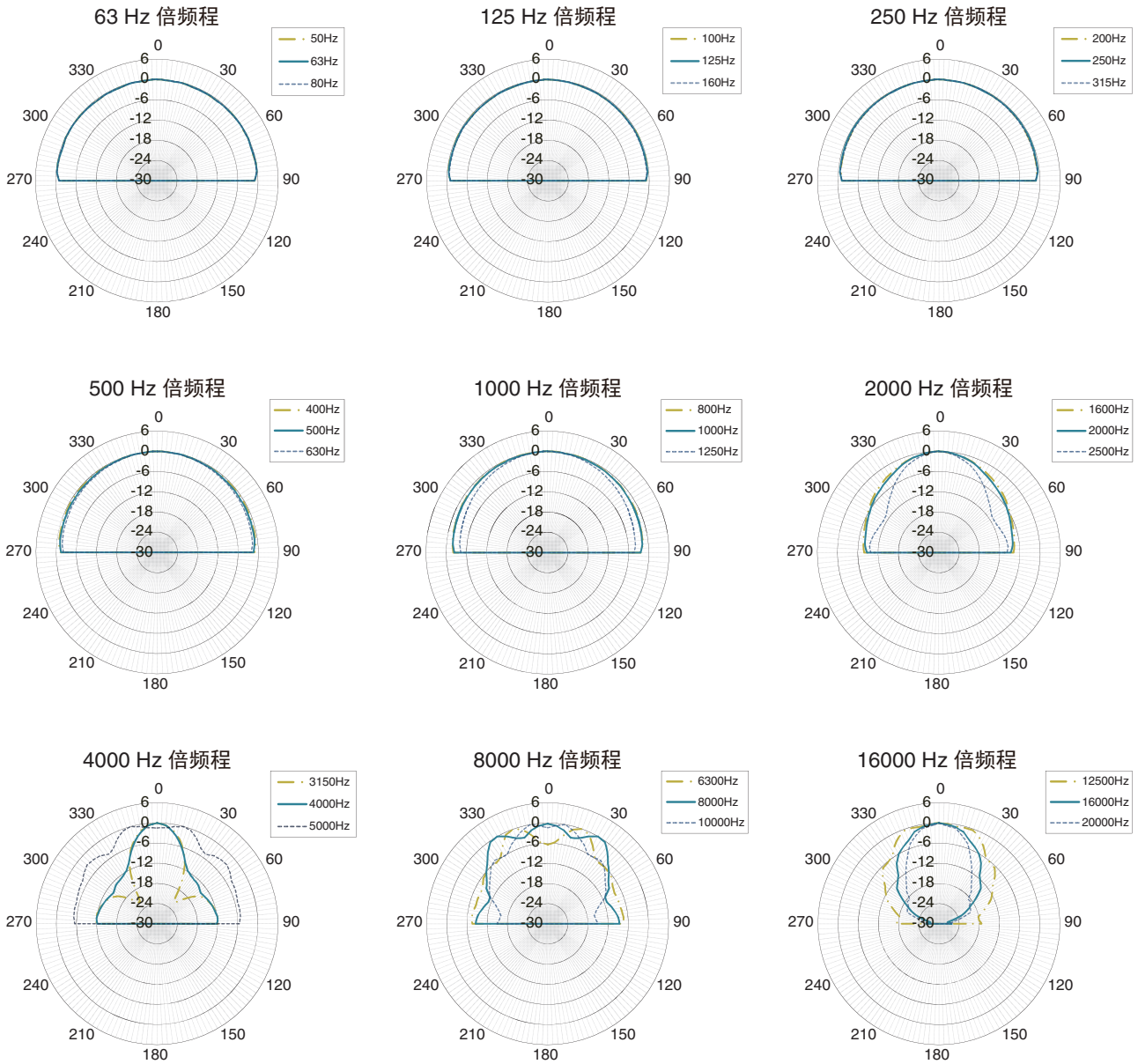
波束宽度



指向性指数



极坐标图



*所有信息如有变更，恕不另行通知。
*所有商标和注册商标的版权归属其所有者。