

概述

直观的触控流操作 (TouchFlow Operation)TM界面为触摸面板控制提供了优化, 能够为广泛的用户及使用带来便于操控的数字混音调音台环境。TF-RACK数码调音台将TF系列的特性和功能集成于一个紧凑的3U尺寸机架安装单元中。



后面板

特性

- 3U尺寸的机架安装型数码调音台。
- 输入通道: 32 单声道、2 立体声、2 返送通道。
- 总线: 20 Aux (8 单声道、6 立体声)、立体声、Sub、4 矩阵。
- 本机I/O: 16 麦克风/线路 + 1 立体声线路输入, 16 输出。
- 可调出的“D-PRETM”前置话放提供理想的声学基础。
- 直观的用户界面为触摸面板操作优化。
- 传统的概览和选定通道界面。
- 单旋钮压缩器(1-knob COMPTM) & 单旋钮均衡器(1-knob EQTM)使获取理想声音更为轻松。
- 快速专业预设(QuickPro PresetsTM) 使您迅速获取专业声音设置。
- GainFinderTM支持精确的增益设置。
- “SENDS ON FADER”按钮直接在推子上将指定AUX或FX总线的电平提升, 实现便捷的验证和调整。
- 通过Apple iPad[®]或其它设备, 无缝集成远程控制和线下编辑。
- 可直接将2轨录音至USB存储设备或通过USB实现真正的多轨录音至DAW。
- 当演奏者不在场时, 多轨录音可用于“虚拟声音确认”。
- 1个扩展卡槽用于NY64-D音频界面卡。
- 其它功能: 包含8个强大的处理/效果单元, 用户自定义旋钮, 用户自定义键, 8个DCA组等。

技术规格

1/2

功能规格

混音能力	输入混音通道	32 单声道 + 2 立体声 + 2 返送通道	FX	FX数	输入通道2 + AUX 9/10-19/20 6
	Mix总线	20		FX编程数	20
	矩阵	4	GEQ	可用通道	立体声、AUX1-8
	立体声总线	1		I/O通道数量	32 进/24 出 (带NY64-D)
	单声道总线	1	Dante	从调音台的Dante跳线	无
	FX总线	2		录制	USB存储录音
Cue总线	1		DVS录音	有 (捆绑Nuendo Live)	
本地接口	模拟输入	16 麦克风/线路 + 1 立体声线路	监听	Solo模式	无
	模拟输出	16		振荡器	正弦波/粉噪/突发噪声
	NY卡槽	1	其它功能	Port to Port	无
	字时钟I/O	无		GPI/MIDI	无
	MIDI I/O	无		无线麦克风监听	无
	用于文件保存/载入的USB	1		RTA	有
	用于2轨录音/播放的USB	1		输出端口延迟	无
	用于多轨录音/播放的USB到PC/从PC	1		级联	无
	以太网	有		用户级别	有
	脚踏开关	有		帮助文件	有
Phones	1	用户界面	画面	7英寸触摸面板	
AC电源插座	1		推子	0	
场景记忆	场景数		200	通道编码器	无
	安全调用		有	通道名称/颜色显示	无
	聚焦调出		无	自定义推子库	有
	Fade Time		无	用户自定义键	6
	预览	无	用户自定义旋钮	4	
	选择性载入/保存	无	触摸与旋转旋钮	有	
	全局粘贴	无	监听电平旋钮	有 (通过用户自定义旋钮)	
	触觉控制键	无 (屏幕中)	木质臂架	无	
输入通道功能	增益补偿	无	软件	iPad支架	无
	数字增益	有 (-24dB~ +10dB)		机架安装	有
	HPF	20Hz ~ 600Hz		编辑软件	TF Editor
	PEQ	4 Band Full PEQ		StageMix	TF StageMix
	Dynamics 1	门限		MonitorMix	有
	Dynamics 2	Comp		Nuendo Live: 控制集成	无
	输入延迟	无	Console File Converter	无	
	声像	Center Nominal			
	DCA组	8 (输入DCA)			
	DCA Rollout	有 (不可滚动)			
	插件数量	0			
	直接输出	有			
快速专业预设	有				
输出通道功能	PEQ	4 Band Full PEQ			
	GEQ	有			
	Dynamics 1	压缩器			
输出通道功能	输出通道延迟	无			
	插件数量	0 (插件效果位于AUX 9/10-19/20)			
快速专业预设	有				

技术规格

2/2

一般规格

采样频率	内部	48 kHz
信号延时		小于2.6 ms (INPUT到OMNI OUT, Fs=48 kHz)
推子		分辨率 = 10-bit, +10 dB 至 -138 dB, -∞ dB 所有推子
总谐波失真		少于 0.05% 20 Hz–20 kHz @+4 dBu into 600 Ω, INPUT 至 OMNI OUT, 输入增益=最小 (由-18dB/八度音阶滤波器 @80kHz测量)
频率响应		+0.5, -1.5 dB 20 Hz–20 kHz, 适用于+4 dBu 输出 @1kHz, INPUT 至 OMNI OUT
动态范围		110 dB typ., DA转换器, 107 dB typ., INPUT 至 OMNI OUT, 输入增益=最小
静音&噪声电平	等效输入噪声	-128dBu typ., 输入增益=最大 (由A加权滤波器测量)
	残余输出噪声	-85 dBu, ST master关闭 (由A加权滤波器测量)
串扰		-100 dB (由-30dB/频带滤波器@22kHz测量), 相邻 INPUT/OMNI OUT通道, 输入增益=最小
电源要求		100-240 V 50/60 Hz
功耗		85 W
尺寸 (宽x高x深)		480 mm x 132 mm x 409 mm (18.9" x 5.2" x 16.1")
净重		9.2 kg (20.3lbs)
附件		快速指南, 电源线, NUENDO LIVE (DAW软件), 橡胶脚垫 (4)
选购件		音频界面卡 (NY-64D), 脚踏开关 (FC5)
其它		运行温度范围: 0–40° C, 存储温度范围: -20–60° C

模拟输入特性

输入端口	GAIN	负载阻抗	额定值下使用	输入电平			接口	平衡/非平衡
				灵敏度*1	标称	失真前最大		
INPUT 1-16 (TF1)	+6dB	7.5K Ω	50-600 话筒或 600 线路	-82dBu (61.6 μV)	-62dBu (0.616mV)	-42dBu (6.16mV)	耳机/话筒接口 (XLR-3-31型 ² 或TRS 耳机 ³)	平衡
	-6dB			-10dBu (245mV)	+10dBu (2.45V)	+30dBu (24.5V)		
ST IN 1,2	—	10k<:fc 2>?<:/ fc>	600 线路	-30dBV (31.6 μV)	-10dBV (316mV)	+10dBV (3.16V)	RCA针插孔	非平衡

*1 灵敏度是当装置被设定为最大增益时要产生+4dBu (1.23V) 或标称输出电平所需的最低电平。(所有推子和电平控制都处在最大位置。)

*2 1: 地, 2: 热, 3: 冷

*3 Tip: 热, Ring: 冷, Sleeve: 地

*4 在这些规格中, 0dBu = 0.775Vrms。

*5 +48V DC (幻象电源) 可通过单个软件控制开关被用于INPUT XLR类接口。

模拟输出特性

输出端口	信号源阻抗	额定值下使用	输出电平		接口	平衡/非平衡
			标称	失真前最大		
OMNI OUT 1-16	75 Ω	600 线路	+4dBu (1.23 V)	+24dBu (12.3 V)	XLR-3-32 型 ¹	平衡
OMNI OUT 9-16					TRS Phone型 插孔 ⁶	
PHONES ⁵	100 Ω	40 Phones	3mW	75mW	立体声耳机插孔 (TRS) ²	非平衡

*1 1: GND, 2: 热, 3: 冷

*2 Tip: LEFT, Ring: RIGHT, Sleeve: GND

*3 在这些规格中, 0dBu = 0.775Vrms。

*4 所有输出DA转换器采用24bit, 128次过采样。

*5 电平控制位由最大值降至16dB。

*6 Tip: 热, Ring: 冷, Sleeve: 地

数字输入/输出规格

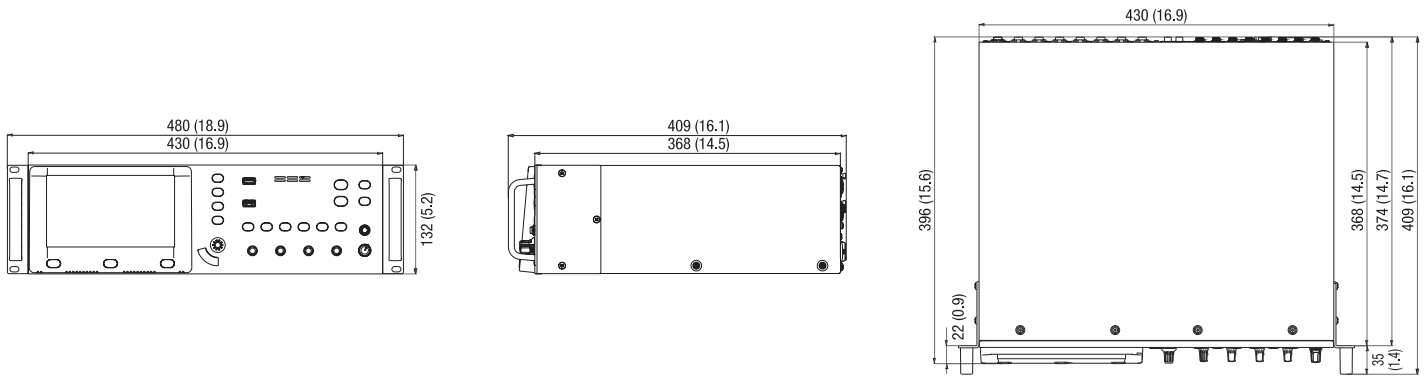
端口	格式	数据长度	音频	接口
USB (TO HOST)	USB	24bit	34ch 输入/ 34ch 输出, PCM	USB (B类)
iPad	USB	—	回放: MP3 或 WAV文件数据/录音: 波形文件数据	USB (A类)

控制/I/O规格

端口	格式	电平	接口
NETWORK	IEEE802.3	10BASE-T/100Base-TX	RJ-45
FOOT SW	—	—	TS Phone型

外观尺寸

单位: mm (inch)



选购件

- 音频接口 Tio1608-D
- 音频扩展卡 NY64-D
- 脚踏开关 FC5

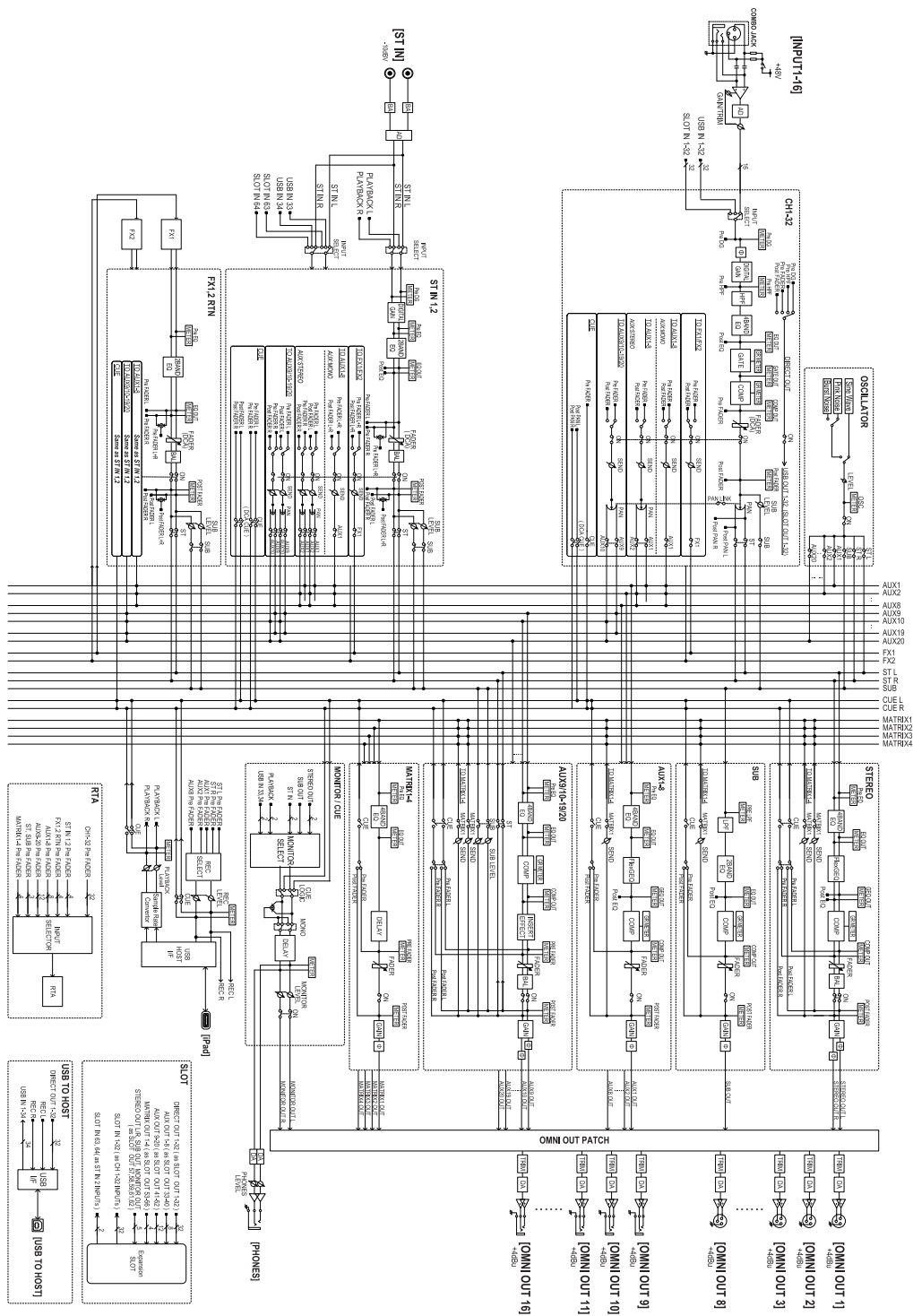
软件

- TF Editor
- TF StageMix
- MonitorMix
- Steinberg Nuendo Live

建筑和工程规格

Yamaha TF-RACK数码调音台具有直观的触控流操作(TouchFlow Operation)[™]界面, 专为触摸面板操作优化。它同时还是一款操作便捷, 外观紧凑, 具有3U尺寸机架安装的数码调音台。TF-RACK具有32个单声道、2个立体声输入、2个反送、20个AUX总线和4个矩阵母线。它还包含可调出的class-A D-PRE前置话放、单选钮压缩器和单选钮EQ调整工具。为了实现优化的现场扩声 workflow, TF-RACK包含8个强大的效果处理器和Flex12 EQ, Flex12 EQ支持31个可用EQ频段中的12个应用至主L/R母线和AUX母线1-8。数码调音台与TF Editor、TF StageMix、MonitorMix兼容, 也与运行在外部设备上的其它Yamaha支持软件兼容。除了推子以外的物理控制器还包括触摸与旋转旋钮、6个用户自定义键和4个用户自定义旋钮。本地I/O包含16个麦克风/线路、2个立体声线路输入和16个线路输出。可选购NY64-D Dante音频扩展卡能够提供与Tio1608-D音频接口单元的Dante连接。规格尺寸为480 (W) x 132 (H) x 409 (D) mm。重量为 9.2 kg。

电路图



*所有信息如有变更，恕不另行通知。
 *所有商标和注册商标的版权归属其所有者。

雅马哈乐器音响（中国）投资有限公司
<http://www.yamaha.com.cn/pa/>