

## 概述

DXR10音箱紧凑便携却又充满能量，产生的最高声压级可达131dB，功能性的设计使其成为广泛应用的理想之选。无论是简单的人声和乐器应用，或是充满力量的监听或组成紧凑的扩声系统——DXR10音箱都能传递出未受损坏的音质和功率。



## 特性

- 通过1100W功放可产生高达131dB的声压级
- 高精度48-bitDSP处理器，来自Yamaha的FIR-X tuning™技术确保高解析度音质
- D-CONTOUR智能化多频段动态处理器，能够在FOH或监听应用中提供强大耐久的高品质音质
- 多重DSP保护功能保障极端条件下的可靠运行
- 定制型的传感器和高品质元件为卓越的性能添彩
- 精准的90° x 60° 恒指向性号角
- 内置3通道调音台，IN/OUT可灵活连接至多种场合的扩声系统
- HPF控制可根据连接的DXS超低音音箱灵活设置
- 通用开关模式供电，全球通用
- 耐久且紧凑的ABS外壳
- 双角度杆型安装，标准环眼螺栓以及可选购U型支架的吊装点

## 规格

### 一般规格

系统类型		2路双功放有源音箱, 低频反射式
单元	LF	10"锥形单元, 2"音圈, 铁氧体磁铁
	HF	1.4"压缩驱动单元, 1"音圈, 铁氧体磁铁
频率范围	(-10dB)	56Hz-20kHz
分频器类型		FIR-X tuning™ (线性相位FIR滤波器)
分频频率		2.3kHz
覆盖角 (垂直 x 水平)		90° x 60° 恒指向性号角
输出功率*1	动态	1100W (LF: 950W, HF: 150W)
	持续	700W (LF: 600W, HF: 100W)
最大声压级 (1m, 轴上)		131dB SPL
处理器		D-CONTOUR: FOH/MAIN, MONITOR, OFF
控制器		LEVEL x 3、LINE/MIC、HPF、D-CONTOUR、FRONT LED DISABLE、LINK MODE、POWER
散热		风扇散热, 4速度
电源要求		100V-240V, 50Hz/60Hz
1/8 功耗		90W
地面返听角度		50°
支架孔		35mm 2用 (0° 或 7°)
把手		顶部 x 1
吊装点		顶部 x 2, 背部 x 1 (适用于M8 x 15mm环眼螺栓)
材料, 涂装, 颜色		ABS, 亚光黑色
规格尺寸 (宽×高×深)		305mm x 502mm x 310 mm (12.0" x 19.7" x 12.2")
净重		14.6kg (32.2lbs)
可选购配件		UB-DXR10

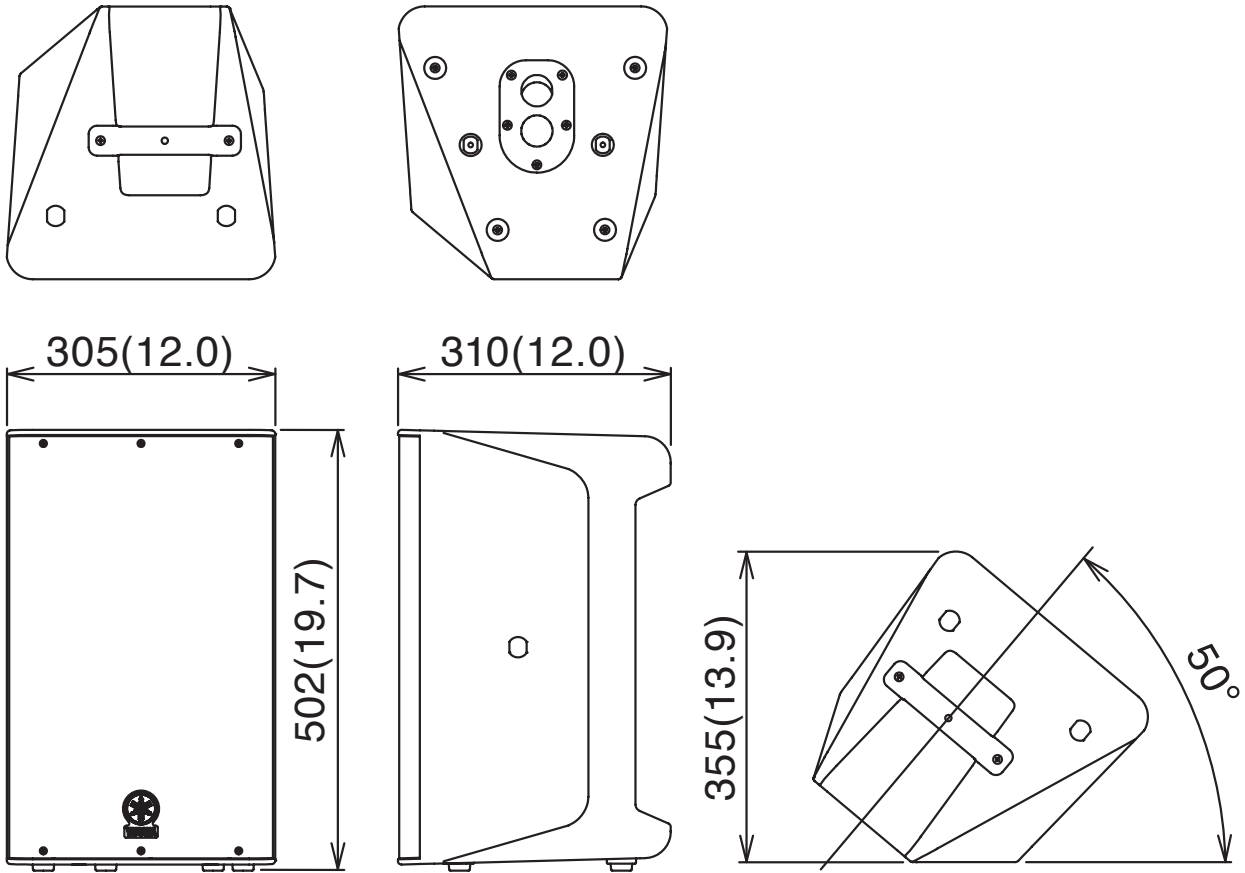
\*1 额定功率 (120V, 25°C)。这是单独输出功率的总值。

### 输入/输出规格

接口	输入	INPUT1: XLR3-31 x 1, INPUT2: Phone x 2, INPUT3: RCA PIN x 2
	输出	THRU: XLR3-32 x 1 (与INPUT1平行), LINK OUT: XLR3-32 x 1
输入阻抗		INPUT1: LINE: 12k $\Omega$ , MIC: 8k $\Omega$ INPUT2, 3: L, R: 40k $\Omega$ , MONO: 20k $\Omega$
输入灵敏度 (LEVEL: 最大)		INPUT1: LINE: +1dBu, MIC: -32dBu INPUT2, 3: -13 dBu
输入灵敏度 (LEVEL: 中央)		INPUT1: LINE: +11dBu, MIC: -22dBu INPUT2, 3: -3 dBu
最大输入电平		INPUT1: LINE: +24dBu, MIC: +20dBu INPUT 2, 3: +16dBu

### 外观尺寸

单位: mm (inch)



### 选购件

- U型支架 UB-DXR10

## 建筑和工程规格

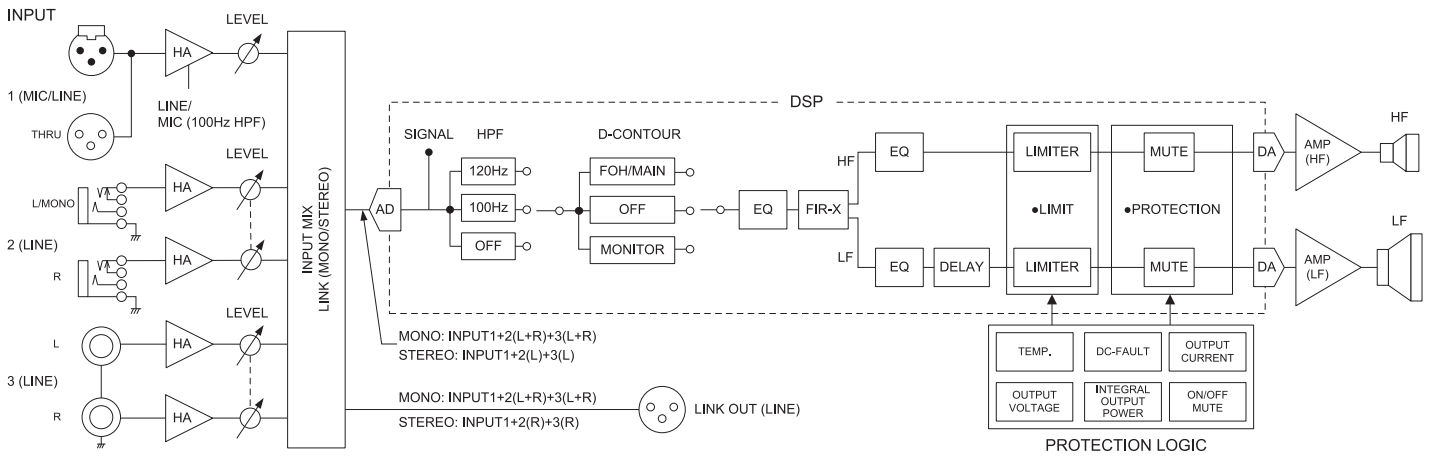
---

Yamaha DXR10有源音箱为2路低频反射式全频音箱。DXR10音箱具有1个10"锥形单元及2"音圈用于低频，1个1.4"压缩驱动及1"音喉用于高频。音箱具有一个Class-D功放（1100W 动态/700W 持续）和DSP功能，如FIR-X微调（线性相位FIR滤波器）和D-CONTOUR（多频段压缩器）。音箱的功放部分具有通用电源，可接受50Hz或60Hz的100V - 240V交流电源输入，并由1个4速风扇进行冷却。

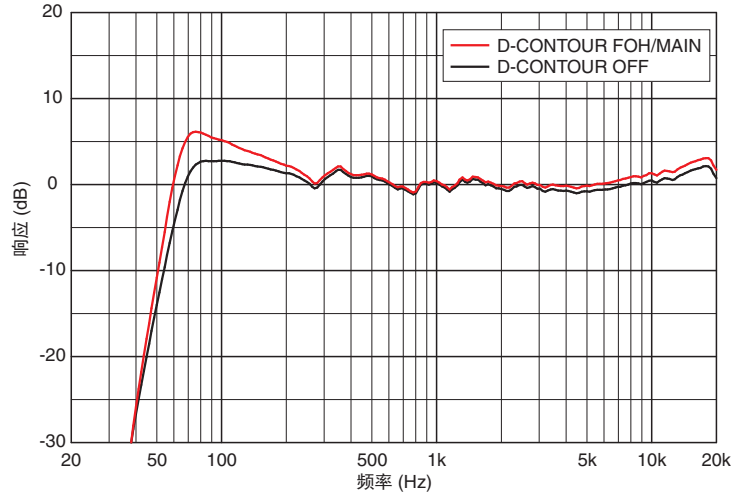
DXR10有源音箱具有下列性能标准：1m处的最大声压级为131 dB SPL，10 dB以下的频率响应为56 Hz 至 20 kHz，分频网络具有1个2.3 kHz的分频点，标称覆盖角度为水平方向90°，垂直角度60°，恒指向性号角。

音箱具有混音功能、1个XLR3-31接口、2个phone插孔和2个RCA针插孔用于输入。具有1个XLR3-32接口用于“thru”输出，1个XLR-32接口用于“link”输出。音箱箱体的材质为ABS，具有铝压铸手柄。音箱具有M8环眼螺栓用的安装点（顶部x 2，背部x 1），1个35mm的2用的吊装点（0°或7°）。可选购UB-DXR10 U型支架用于吊装。规格尺寸为305 (W) x 502 (H) x 310 (D) mm。重量不超过 14.6 kg。

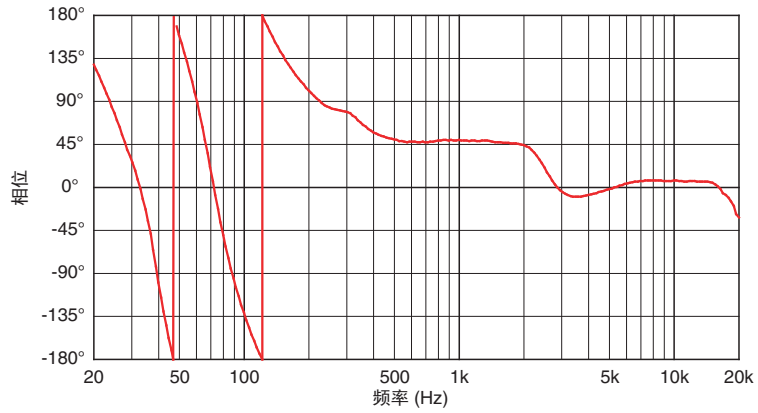
电路图



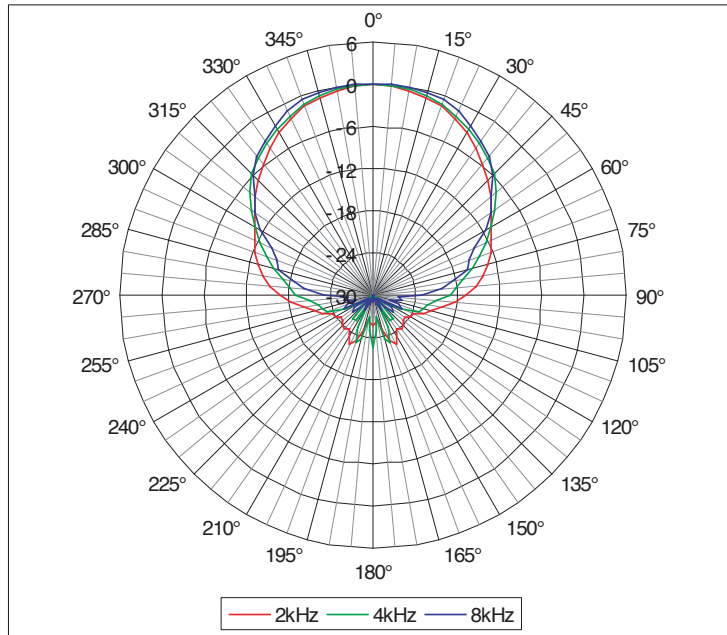
## 频率响应



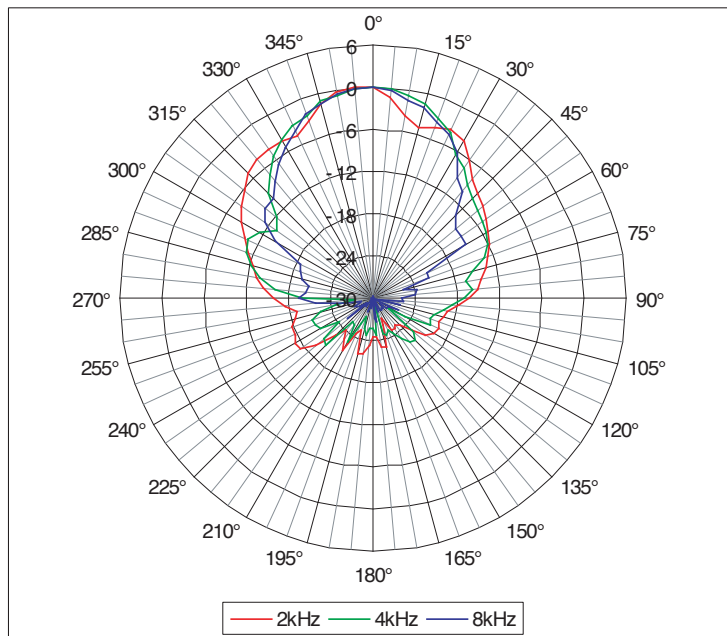
## 相位响应



水平极坐标图



垂直极坐标图



\*所有信息如有变更, 恕不另行通知。  
\*所有商标和注册商标的版权归属其所有者。